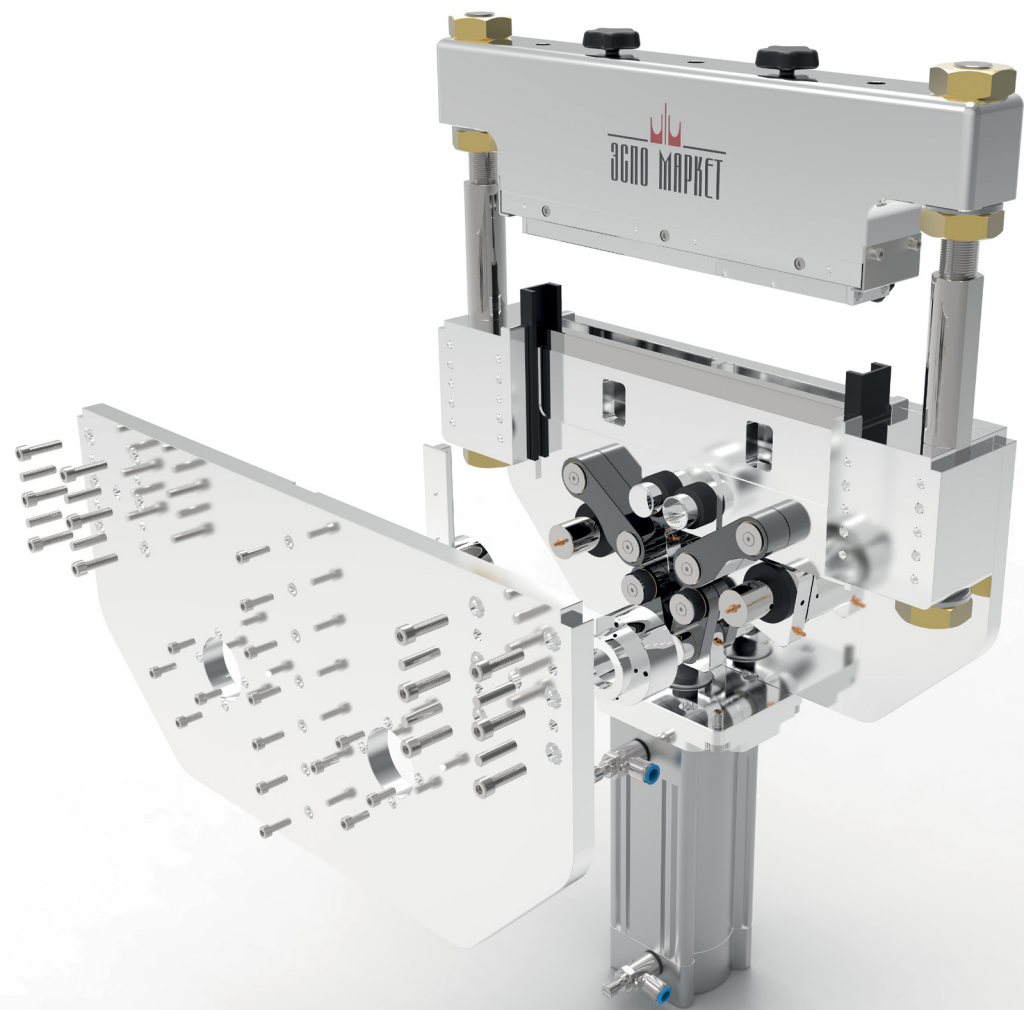


МЕТАЛЛООБРАБОТКА

ИЗГОТАВЛЕНИЕ ФОРМАТОВ ДЛЯ ВАКУУМНОЙ УПАКОВКИ
НА ТЕРМОФОРМОВОЧНЫЕ МАШИНЫ ВСЕХ ИЗВЕСТНЫХ ПРОИЗВОДИТЕЛЕЙ

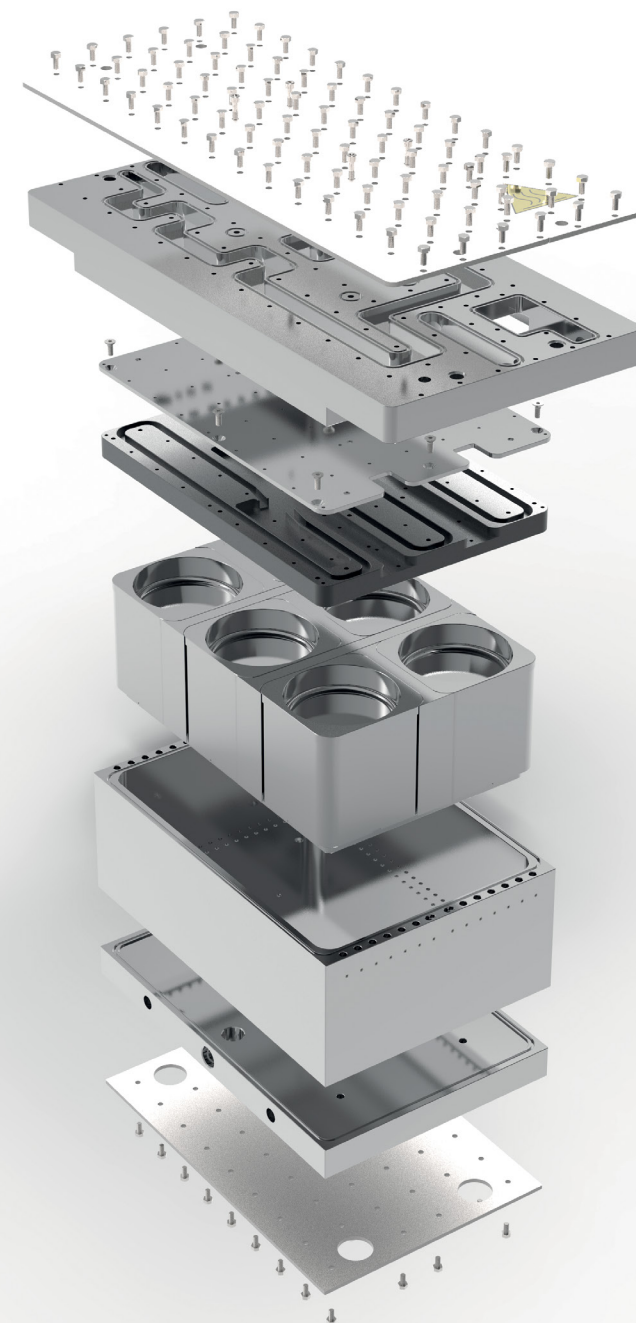
МНОГОЛЕТНИЙ ОПЫТ В ПРОИЗВОДСТВЕ ФОРМАТОВ ГАРАНТИРУЕТ ВАМ ВЫСОКОЕ КАЧЕСТВО НА ВЫГОДНЫХ УСЛОВИЯХ.



Компания Эспомаркет изготавливает и осуществляет поставку форматов для вакуумной упаковки на термоформовочные машины и запайщики контейнеров большинства производителей, таких как: Multivac, Scandivac, Reepack, Tiromat, Ulma, Italian Pack, Henkovac, Webomatic и др.

МЫ ОСУЩЕСТВЛЯЕМ:

- выезд конструкторов к заказчику
- изготовление отдельных узлов и запчастей:
 - нагревательных плит, станций формовки и сварки.
- ремонт и восстановление нагревательных плит, замену ТЭНов и уплотнителей.
- нанесение противопригарного, тефлонового покрытия.
- проектирование форматов и инструмента по техническому заданию клиента.





г.Москва, Новомещерский проезд, дом 9, стр.6
+7 (495) 660 5142

www.esposervice.ru